



19 BUNDESREPUBLIK  
DEUTSCHLAND



DEUTSCHES  
PATENT- UND  
MARKENAMT

12 Patentschrift  
10 DE 196 27 181 C 2

51 Int. Cl.<sup>6</sup>:  
B 60 R 21/26  
B 60 R 21/02

- 21 Aktenzeichen: 196 27 181.9-21
- 22 Anmeldetag: 5. 7. 96
- 43 Offenlegungstag: 15. 1. 98
- 45 Veröffentlichungstag der Patenterteilung: 7. 1. 99

DE 196 27 181 C 2

Innerhalb von 3 Monaten nach Veröffentlichung der Erteilung kann Einspruch erhoben werden

73 Patentinhaber:  
HS Technik und Design Technische Entwicklungen  
GmbH, 82234 Weßling, DE

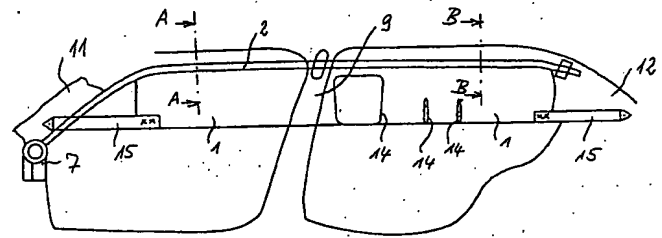
74 Vertreter:  
Nöth und Kollegen, 80336 München

72 Erfinder:  
Specht, Martin, Dipl.-Ing. (FH), 82340 Feldafing, DE

56 Für die Beurteilung der Patentfähigkeit in Betracht  
gezogene Druckschriften:  
DE 1 96 22 231 A1  
DE 41 37 691 A1  
EP 06 94 444 A2

54 Airbagvorrichtung für ein Kraftfahrzeug

57 Airbagvorrichtung für ein Kraftfahrzeug mit mindestens einem mit Gas füllbaren Gaskissen, welches entlang einem Seitenfensterrahmenteil am Fahrzeug sowohl in gefaltetem als auch in gefülltem Zustand gehalten ist, einem sich durch das Gaskissen in seiner Längsrichtung erstreckenden, wenigstens eine Ausblasöffnung aufweisenden Füllrohr und einer Kissenumhüllung, welche das gefaltete Gaskissen umgibt und beim Füllen des Gaskissens geöffnet wird, dadurch gekennzeichnet, daß das Füllrohr (2) am Ende geschlossen ist und an seinem geschlossenen Ende eine gegenüber der Rohrachse (5) geneigte Prallfläche (6) aufweist, deren Flächennormale auf die Seite der wenigstens einen Ausblasöffnung (4) zu gerichtet ist.



DE 196 27 181 C 2

## Beschreibung

Die Erfindung betrifft eine Airbagvorrichtung nach dem Oberbegriff des Patentanspruches 1.

Eine derartige Vorrichtung ist aus der EP 0 694 444 A2 bekannt. Diese bekannte Vorrichtung besitzt mindestens ein mit Gas füllbares Gaskissen, welches entlang einem Seitenfensterrahmenteil, insbesondere mittels eines Keders, mit dem auch der Dichtungsgummi für das Fahrzeugfenster am Rahmenteil befestigt wird, sowohl im gefalteten als auch im gefüllten Zustand am Fahrzeug gehalten wird. Zum Füllen des Gaskissens ist ein wenigstens eine Ausblasöffnung aufweisendes Füllrohr vorgesehen, das sich durch das Gaskissen im wesentlichen in seiner gesamten Längsrichtung erstreckt. Gegenüber dem Fahrzeuginnenraum ist das gefaltete Gaskissen mittels einer Kissenumhüllung abgedeckt, wobei diese Abdeckung beim Füllen des Gaskissens in den Fahrzeuginnenraum hin geöffnet wird, so daß sich das Gaskissen beim Füllen zur Erzielung eines Seitenaufprallschutzes, insbesondere im Kopfbereich des Fahrzeuginsassen, sich entfalten kann.

Aufgabe der Erfindung ist es, eine Airbagvorrichtung der eingangs genannten Art zu schaffen, bei welcher eine beschleunigte radiale Gasabströmung aus dem Füllrohr für die erforderliche kurze Aufblaszeit über die gesamte Länge des Gaskissens hin erreicht wird.

Diese Aufgabe wird erfindungsgemäß durch die Merkmale des Patentanspruches 1 gelöst.

Das Füllrohr (Gaslanze) kann aus einem Stahl- oder Aluminiumrohr bestehen, welches dreidimensional zur Anpassung an die Fahrzeugkontur am seitlichen Dachkantenbereich, welcher den oberen Fensterrahmen bildet, vorgeformt ist. In bevorzugter Weise ist das Füllrohr von der A-Säule nahe der Dachlinie über die B-Säule bis zur C-Säule des Fahrzeugs geführt. Das Füllrohr kann dabei eine zusätzliche Stützfunktion für das Gaskissen, welches das Füllrohr umfaßt, bilden. In bevorzugter Weise besitzt das Füllrohr wenigstens drei Verankerungspunkte an der Fahrzeugkarosserie. Diese Punkte liegen bevorzugt im Bereich der A-Säule, der B-Säule und der C-Säule. Die schlitzförmigen Gasaustrittsöffnungen im Füllrohr sind mit ihrer Schlitzlänge und Schlitzbreite an die in Abhängigkeit von den Fahrzeugabmessungen gewählten Gaskissengrößen angepaßt, so daß ein frühzeitiges Aufblasen des Gaskissens nach dem Bersten der Kissenumhüllung gewährleistet wird. Die Schlitzbreite kann innerhalb der Längsausdehnung der jeweiligen Gasausblasöffnung variiert werden, so daß ein schmaler Schlitzbereich und ein breiter Schlitzbereich, beispielsweise innerhalb einer Ausströmzone, vorhanden sind. Hierdurch kann gewährleistet werden, daß der Bereich des Gaskissens, welcher in der Nähe der B-Säule liegt, frühzeitiger aufgeblasen wird als der weiter vorne liegende Gaskissenbereich bei den beiden Vordersitzen des Fahrzeugs.

Der Innendurchmesser des Füllrohres wird in Abhängigkeit vom Füllvolumen gewählt. Bei einem Füllvolumen des Gaskissens von etwa 18 Liter beträgt die Querschnittsfläche des Rohrrinnenquerschnittes etwa 75 bis 120 mm<sup>2</sup>. Bei einem kreisförmigen Querschnitt beträgt der Innendurchmesser bevorzugt 11 mm. Bei einem Füllvolumen von 30 Liter beträgt die innere Querschnittsfläche des Füllrohres bevorzugt etwa 140 bis 220 mm<sup>2</sup>. Bei einem kreisförmigen Innenquerschnitt beträgt der Innendurchmesser des Füllrohres dann bevorzugt 15 mm. Die Wandstärke des Füllrohres (Gaslanze) beträgt bei einem Stahlrohr bevorzugt etwa 0,5 mm. Wenn das Füllrohr als Aluminium gefertigt ist, beträgt die Wandstärke bevorzugt 1 mm.

Anhand der Figuren wird an Ausführungsbeispielen die Erfindung noch näher erläutert. Es zeigt:

Fig. 1: in Seitenansicht eine Airbagvorrichtung, welche ein Ausführungsbeispiel der Erfindung ist;

Fig. 2: einen Füllrohrquerschnitt entlang einer Schnittlinie A-A in Fig. 1;

Fig. 3: einen Füllrohrquerschnitt entlang einer Schnittlinie B-A in Fig. 1;

Fig. 4: einen Füllrohrabschnitt mit einer schlitzförmigen Ausblasöffnung;

Fig. 5: einen Füllrohrabschnitt am Rohrende;

Fig. 6: eine schnittbildliche Darstellung durch ein Ausführungsbeispiel der Erfindung; und

Fig. 7: eine Gasgeneratoranordnung im Bereich der B-Säule des Fahrzeugs.

Die in den Figuren dargestellte Airbagvorrichtung für ein Kraftfahrzeug besitzt zwei mit Gas füllbare Gaskissen 1 (Airbags), die einen Seitenaufprallschutz insbesondere im Kopfbereich bei den Vordersitzen und den Rücksitzen des Kraftfahrzeugs bilden. Die beiden Gaskissenbereiche 1 werden von einem Füllrohr 2 durchsetzt. Anstelle des dargestellten durchgehenden Gaskissens können auch zwei separate Gaskissen vorgesehen sein. Das Füllrohr 2 dient zum gemeinsamen Aufblasen der Gaskissen 1. In der Fig. 6 ist in schnittbildlicher Darstellung ein Gaskissen in gefalteter Anordnung gezeigt. Das gefaltete Gaskissen 1 befindet sich in einer Kissenumhüllung 3. Die Kissenumhüllung 3 ummantelt das gefaltete Gaskissen 1 und das Füllrohr 2. In der Kissenumhüllung 3 ist eine Sollbruchlinie 10 vorgesehen, die sich im wesentlichen über die gesamte Länge der Gaskissenanordnung erstreckt. Für die beiden Gaskissen 1 kann jeweils eine separate Kissenumhüllung vorgesehen sein. Es ist jedoch auch möglich, eine durchgehende Umhüllung für beide Gaskissen vorzusehen. Die im Material der Kissenumhüllung 3 durchgehende Sollbruchlinie 10 kann in Form einer Splittnaht bei der durch Spritzgießen hergestellten Kissenumhüllung vorgesehen sein. Durch die Sollbruchlinie 10 wird ein Berstdruck bestimmt, welcher in der Anfangsphase des Füllvorganges innerhalb der Kissenumhüllung 3 entsteht. Vom Beginn des Auslösens des Füllvorganges, beispielsweise durch Zünden eines Gasgenerators 7 (Fig. 1) bzw. 8 (Fig. 7) bis zum Erreichen des Berstdruckes wird durch den sich im Füllrohr aufbauenden Druck über das gefaltete Gaskissen 1 auf die Kissenumhüllung 3 eine Vorspannung ausgeübt. Das gefaltete Gaskissen 1 und die Kissenumhüllung 3 bilden eine das Füllrohr 2 druckdicht umgebende Ummantelung. Im Füllrohr 2 wird dabei ein Freiraum geschaffen, in welchem sich der zur Erzeugung der Vorspannung erforderliche Druck aufbauen kann. Dieser Druck wirkt über die gesamte Längsausdehnung der Airbagvorrichtung, durch welche sich das Füllrohr 2 in der gesamten Länge der Airbagvorrichtung erstreckt. Bei dem in Fig. 1 dargestellten Ausführungsbeispiel erstreckt sich die Airbagvorrichtung mit den beiden Gaskissenbereichen 1, die von einem durchgehenden Airbag gebildet werden, von der A-Säule 11 bis zur C-Säule 12 des Fahrzeugs. Diese gleichmäßige Vorspannung über die gesamte Länge der Airbagvorrichtung hin gewährleistet bei der Überschreitung des Berstdruckes und der gleichzeitigen Öffnung der Kissenummantelung entlang der gesamten Sollbruchlinie 10 hin ein kurzzeitiges Füllen und Entfalten der Gaskissen 1 bis zur endgültigen Seitenaufprallschutzposition, welche in Fig. 1 schematisch dargestellt ist. Die mit Abnehmern 14 versehene Gaskissenanordnung ist mit Spannbändern 15 zwischen der A-Säule und der B-Säule gespannt.

In das Füllrohr ist wenigstens eine Ausblasöffnung 4 eingeformt. Diese Ausblasöffnung 4 ist bevorzugt schlitzförmig ausgebildet. Wie die Fig. 4 zeigt, können unterschiedlich breite Bereiche entlang der Längsausdehnung der Ausblasöffnung 4 vorgesehen sein. Beispielsweise kann die

Schlitzbreite  $b$  im Bereich des vorderen Gaskissens 3 bis 6 mm (Fig. 2) betragen, und für das Gaskissen im Bereich des Rücksitzes (Fig. 3) kann die Schlitzbreite  $b$  10 bis 14 mm betragen.

Falls nur im Bereich der Vordersitze Gaskissen für den Seitenaufprallschutz vorgesehen sind, kann der breitere Schlitzbereich in der Nähe der B-Säule 9 vorgesehen sein und der engere Schlitzbereich in der Nähe der A-Säule 11.

Wie die Fig. 5 zeigt, kann am Ende des Füllrohres 2, d. h. am geschlossenen Ende, welches entfernt vom Gasgenerator 7 bzw. 8 liegt, eine Prallfläche 6 vorgesehen sein. Diese Prallfläche 6 ist gegenüber der Rohrachse 5 schräg geneigt. Der Neigungswinkel kann etwa  $30^\circ$  betragen. Der Neigungswinkel kann jedoch hiervon auch abweichen in Abhängigkeit von der Lage der Ausblasöffnung 4 gegenüber der Prallfläche 6. Bei dem in der Fig. 5 dargestellten Ausführungsbeispiel erstreckt sich die Ausblasöffnung 4 bis zur schräg geneigten Prallfläche 6, die den Abschluß des Rohrhohlraumes bildet. Durch die Prallfläche 6 wird eine Reflexion der Druckwelle in Richtung zur Ausblasöffnung 4 hin erzeugt. Hierdurch wird das beschleunigte Abströmen des Füllgases aus dem Füllrohr 2 unterstützt. Durch die gegenüber der Rohrachse 5 geneigte Prallfläche 6, welche in Richtung auf die Ausblasöffnung 4 zu mit ihrer Flächennormalen gerichtet ist, wird eine Staudruckregulierung erreicht, welche zu einer beschleunigten radialen Gasabströmung aus dem Füllrohr 2 führt.

Bei den Ausführungsformen der Fig. 2 bis 5 sind kreiszylindrische Profile für das Füllrohr gezeigt. Das Füllrohr kann jedoch auch andere Querschnittsformen haben, beispielsweise eine angenäherte Rechteckform, wie es in Fig. 6 dargestellt ist. Ferner können Verformungsstellen 13 im Füllrohr 2 vorgesehen sein, welche gemäß der Richtlinie FMVSS 201 eine Aufprallabsorption beim Seitenschutz im Kopfbereich des Fahrzeuginsassen gewährleisten.

Bei der in Fig. 7 gezeigten Anordnung eines Gasgenerators 8 im Bereich der B-Säule 9 des Fahrzeugs wird eine gleichzeitige Befüllung des vorderen und hinteren Gaskissens 1 über die Füllrohrstücke 2 gewährleistet. Eine derartige Anordnung des Gasgenerators empfiehlt sich, wenn der Gasgenerator gebildet wird von einem nichttoxischen chemischen Feststoffgenerator.

#### Patentansprüche

1. Airbagvorrichtung für ein Kraftfahrzeug mit mindestens einem mit Gas füllbaren Gaskissen, welches entlang einem Seitenfensterrahmenteil am Fahrzeug sowohl in gefaltetem als auch in gefülltem Zustand gehalten ist, einem sich durch das Gaskissen in seiner Längsrichtung erstreckenden, wenigstens eine Ausblasöffnung aufweisenden Füllrohr und einer Kissenumhüllung, welche das gefaltete Gaskissen umgibt und beim Füllen des Gaskissens geöffnet wird, **dadurch gekennzeichnet**, daß das Füllrohr (2) am Ende geschlossen ist und an seinem geschlossenen Ende eine gegenüber der Rohrachse (5) geneigte Prallfläche (6) aufweist, deren Flächennormale auf die Seite der wenigstens einen Ausblasöffnung (4) zu gerichtet ist.
2. Airbagvorrichtung nach Anspruch 1, **dadurch gekennzeichnet**, daß die jeweilige Ausblasöffnung (4) schlitzförmig ausgebildet ist und sich in Rohrlängsrichtung erstreckt.
3. Airbagvorrichtung nach Anspruch 1 oder 2, **dadurch gekennzeichnet**, daß die Ausblasöffnung (4) entlang ihrer Längsausdehnung unterschiedliche Öffnungsbreiten hat.
4. Airbagvorrichtung nach einem der Ansprüche 1 bis

3, **dadurch gekennzeichnet**, daß der Innenquerschnitt des Füllrohres (2) in Abhängigkeit vom Füllvolumen des Gaskissens (1) bemessen ist und bei einem Füllvolumen von etwa 18 Liter eine innere Querschnittsfläche von 70 bis 120 mm<sup>2</sup> und bei einem Füllvolumen von etwa 30 Liter eine innere Querschnittsfläche von etwa 140 bis 220 mm<sup>2</sup> aufweist.

5. Airbagvorrichtung nach einem der Ansprüche 1 bis 4, **dadurch gekennzeichnet**, daß ein Gasgenerator (7) zum Füllen des wenigstens einen Gaskissens (1) im Bereich der Instrumententafel des Fahrzeugs angeordnet ist und daß das Füllrohr (2) sich entlang dem oberen Fensterholm oder innerhalb der oberen Dachlinie durch die Gaskissenanordnung nach hinten erstreckt.

6. Airbagvorrichtung nach einem der Ansprüche 1 bis 4, **dadurch gekennzeichnet**, daß ein Gasgenerator (8) im Bereich der B-Säule (9) angeordnet ist und ein vorderes und hinteres Gaskissen (1) über vordere und hintere Füllrohrteile (2) gleichzeitig auffüllbar sind.

Hierzu 3 Seite(n) Zeichnungen

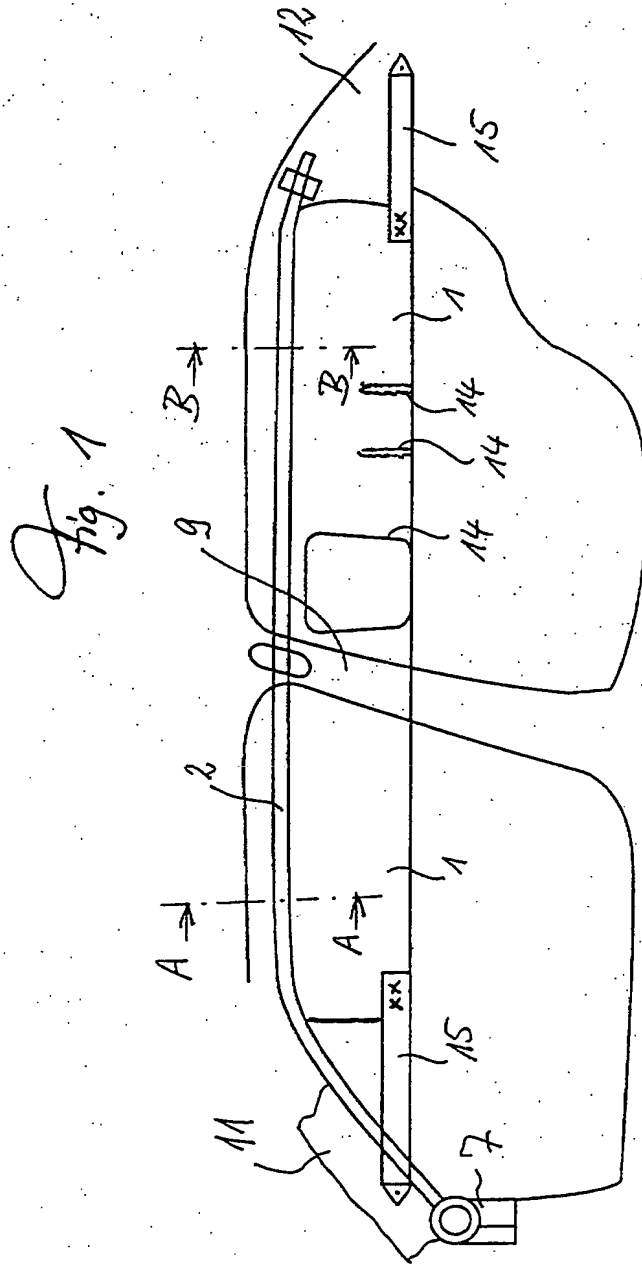


Fig 2

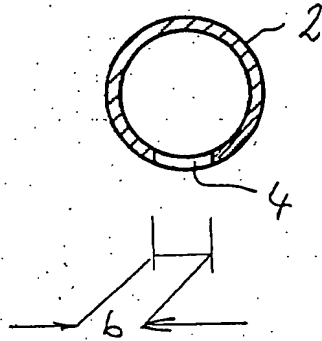


Fig 3

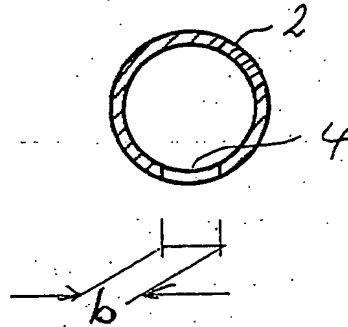
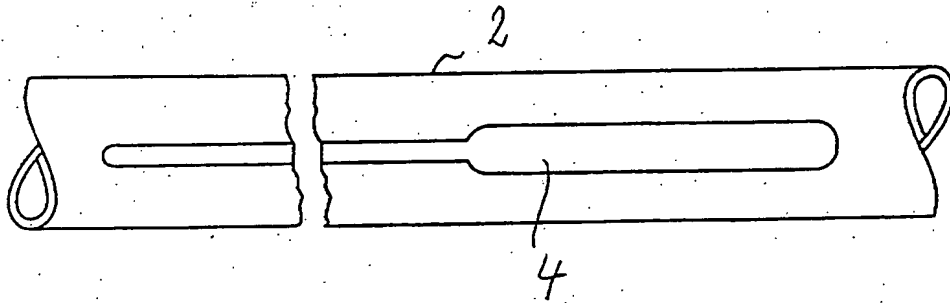
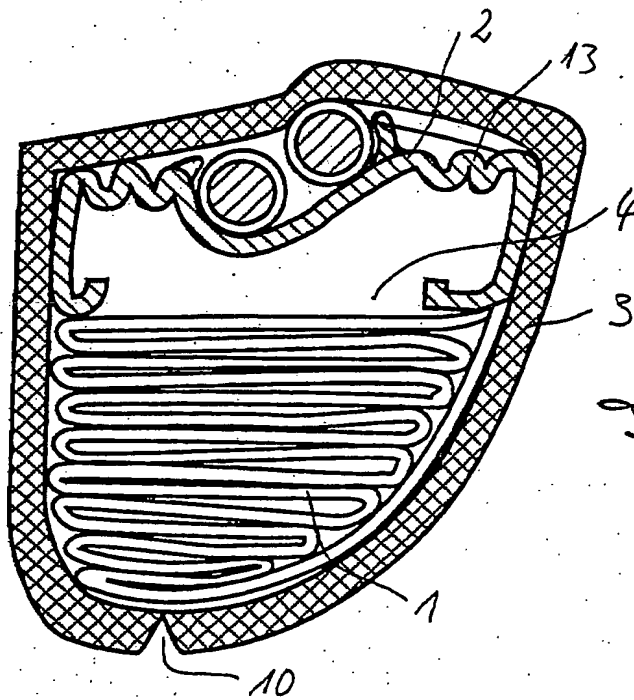
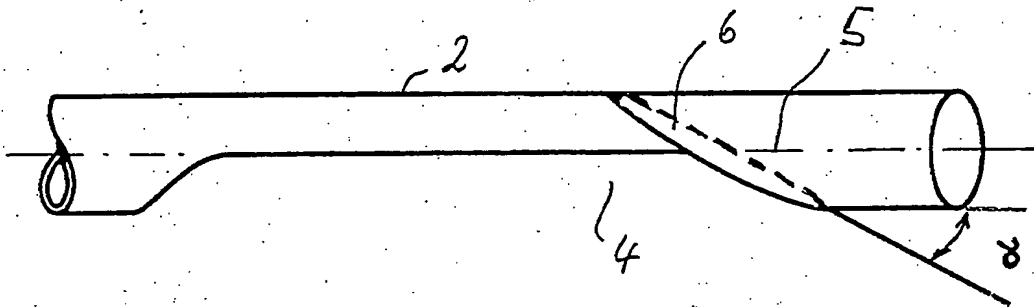


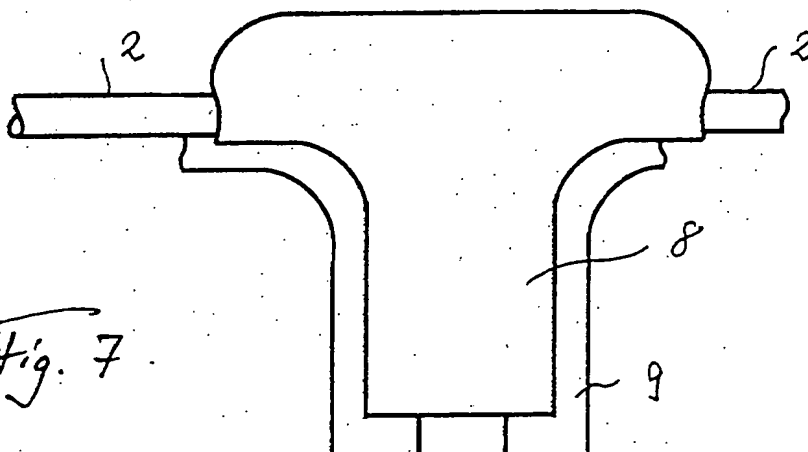
Fig. 4



*Fig. 5*



*Fig. 6*



*Fig. 7*